



# Modèle ES650SHS | Code Produit 911801

Armoire positive Evologi 1 porte GN2/1 glissières embouties



<b>Température</b>	+1/+4°C
<b>Classement énergétique</b>	B
<b>Consommation d'énergie</b>	1,26 kWh/24h
<b>Classe climatique</b>	5 (40°C/40%HR)
<b>Ambiance</b>	43°C
<b>Dimensions extérieures</b>	L720 x P825 x H1970 mm
<b>Dimensions intérieures</b>	L560 x P690 x H1405 mm
<b>Profondeur porte ouverte</b>	1462 mm
<b>Volume brut</b>	600 litres
<b>Volume net</b>	442 litres
<b>Poids brut</b>	130 kg
<b>Format intérieur</b>	GN2/1 (650 x 530 mm)
<b>Aménagement intérieur</b>	24 niveaux (côtés emboutis)
<b>Pas entre deux niveaux</b>	55 mm
<b>Nb clayettes fournies</b>	4 (inox 304)
<b>Tension/Fréquence</b>	230 V/50 Hz
<b>Intensité/Puissance absorbée</b>	aM 2A /250W

## CONSTRUCTION

- Construction monocoque
- Isolation haute densité épaisseur 93 mm
- Intérieur/façade & côtés extérieurs Inox 304
- Fond intérieur arrondi sans marche en façade
- Poignée profilé toute hauteur
- Joint de porte magnétique & fongicide
- Fermeture à clef en série
- Porte réversible sur site
- Charnières renforcées à rappel : blocage à 110°
- 4 roulettes à freins (pieds inox en option)
- Gaine de diffusion d'air en partie arrière

## FROID

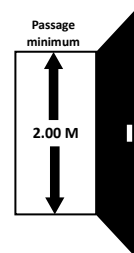
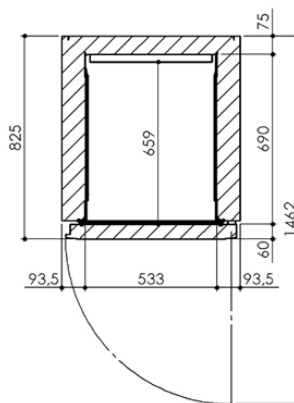
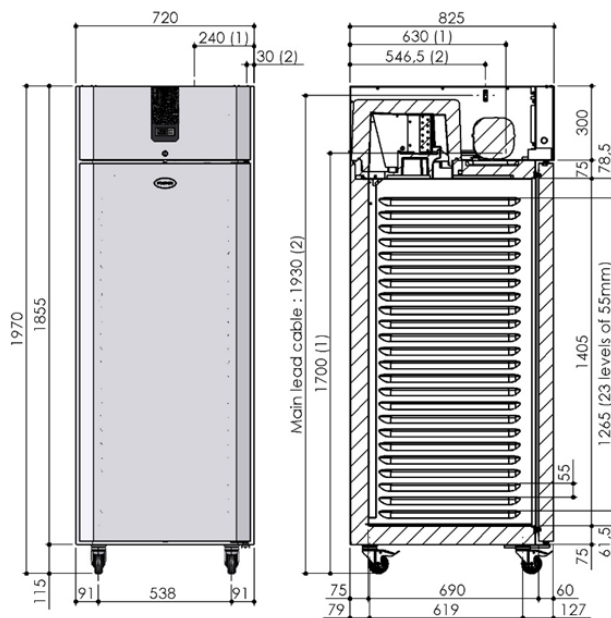
- Système tampon frigorifique extractible
- Puissance frigorifique 291W à -10/+55°C
- Evaporateur ventilé traité cataphorèse
- Fluide frigorigène groupe logé : R290
- Détendeur modèles sans groupe : R452A
- Pression acoustique 31 dbA (à 5m)
- Chaleur dissipée 4320W/24h
- Débit d'air condenseur 330m<sup>3</sup>/h
- Dégivrage naturel (arrêt programmé de cycle)
- Ré-évaporation par gaz chaud
- Détente par capillaire (groupe logé)

## NORMES

- Assurance qualité ISO 9001
- Conformité hygiène NFU 60-010
- Normes de sécurité EN 60 335-1
- Normes européennes AC D 40 003
- Indice de protection régulateur IP65
- Marquage CE basse tension & Compatibilité électromagnétique

## OPTIONS

- Porte vitrée
- Eclairage LED encastré dans le cache-groupe
- 2 portillons au lieu d'une porte pleine
- Arrière inox (rapporté)
- Pieds inox réglables



GAMKO



The Refrigeration Experts

FOSTER-GAMKO REFRIGERATION FRANCE

Z.A.C. des Ecouardes • 2 Rue Marie Sklodowska Curie • 95150 Taverny +33 (0) 1 34 30 22 22

bonjour@foster-gamko.com  
www.fosterrefrigerator.com

FT230112